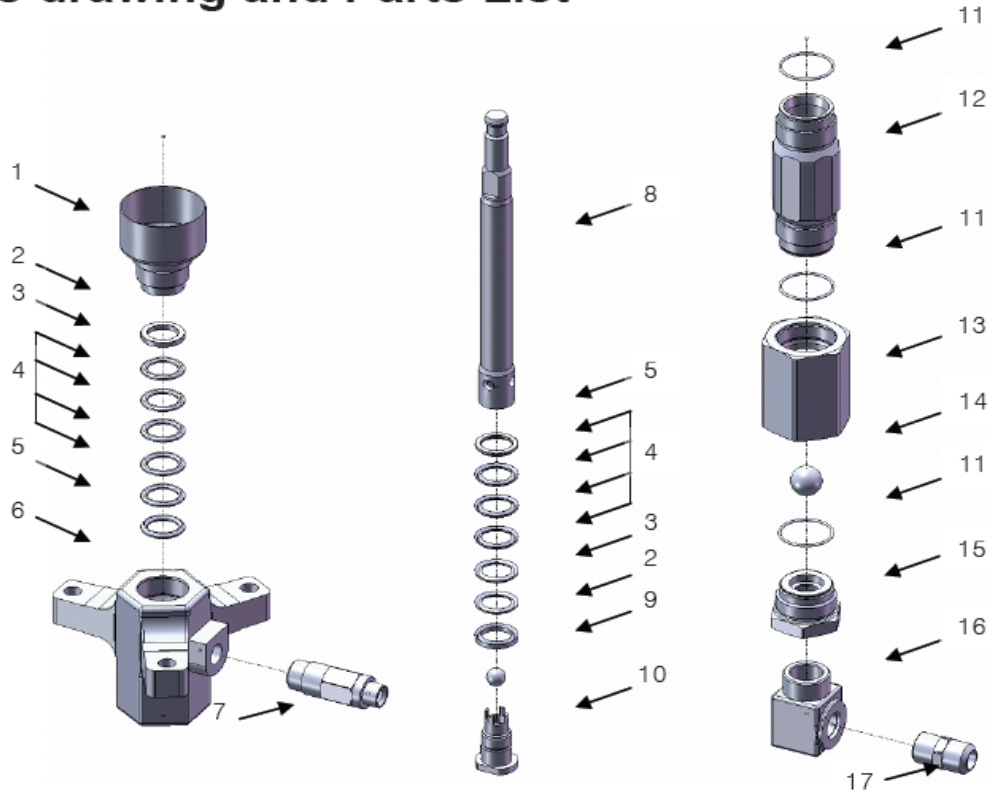


喷涂机部件图及清单

(压力比:68:1)

型号:FLS-K-207

Parts drawing and Parts List



序号	编号	备件名称	数量	规格
1	FLSK3-201	填料压紧螺母	1	
2	FLSK3-202	V形垫片(母)	2	
3	FLSK3-203	V形密封圈(特氟龙)	2	
4	FLSK3-204	V形密封圈(牛皮)	8	
5	FLSK3-205	V形垫片(公)	2	
6	FLSK3-206	泵体	1	
7	FLSK3-207	接头	1	PF3/4 × NPT3/4
8	FLSK3-208	泵杆	1	
9	FLSK3-209	钢珠(3/4")	1	3/4"
10	FLSK3-210	活塞	1	
11	FLSK3-211	O形圈	3	
12	FLSK3-212	缸套	1	
13	FLSK3-213	活塞套	1	
14	FLSK3-214	钢珠(1 1/4")	1	1 1/4"
15	FLSK3-215	活塞座子	1	
16	FLSK3-216	90°接头	1	
17	FLSK3-217	接头	1	ADAPTER 1"

注:灰色部分为易损件

上海斐然机械设备有限公司

地址: 上海德平路 289 号邮政大厦 1211 室

Tel: 021-6100 1722 ,5034 3622 Fax: 3871 0119

E-mail: sh_freeland@yahoo.com