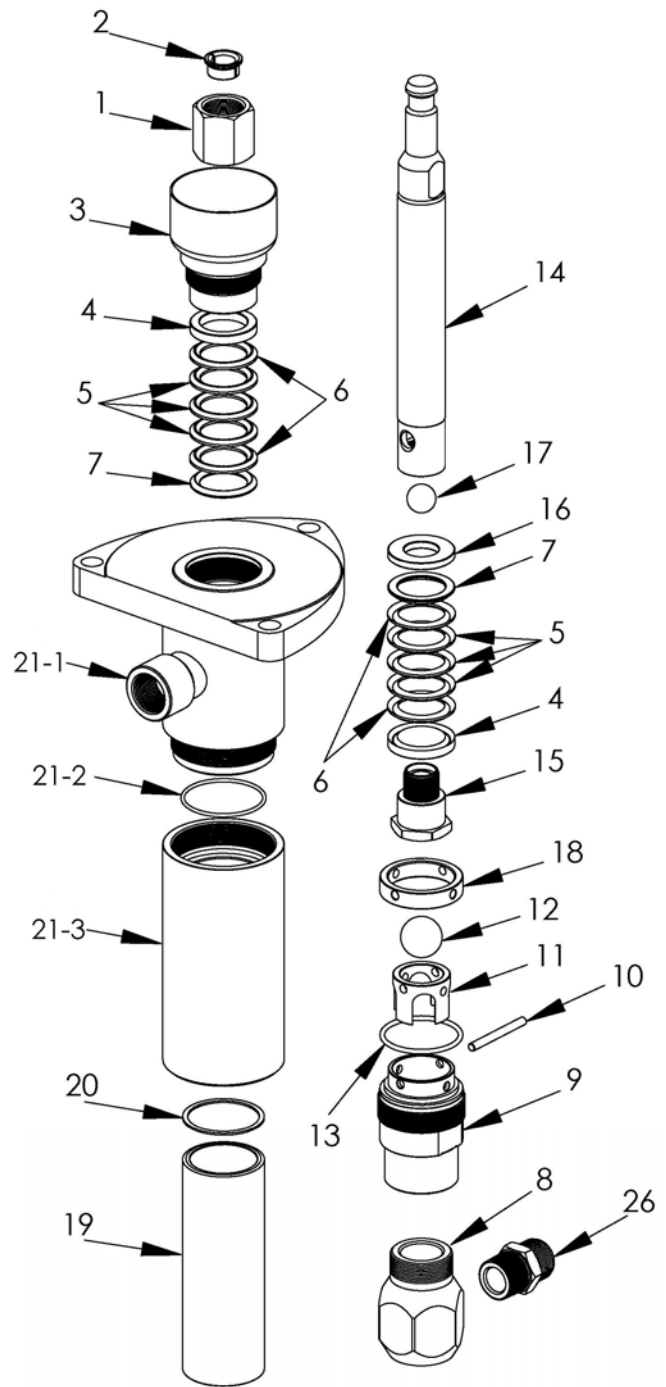


# 63:1 泵下缸体

## 部件图表和部件清单

1	FLSK1-253	螺母	1
2	FLSK1-254	半园瓦	2
3	FLSK1-255	填料压紧螺母	1
4	FLSK1-256	V 型垫片(母)	2
5	FLSK1-257	密封圈(牛皮)	4
6	FLSK1-258	密封圈(特氟龙)	2
7	FLSK1-259	垫片(公)	2
8	FLSK1-260	接头	1
9	FLSK1-261	进液处连接座	1
10	FLSK1-262	销子	1
11	FLSK1-263	钢珠导套	1
12	FLSK1-264	钢珠(1-1/4" DIA)	1
13	FLSK1-265	O 形圈	1
14	FLSK1-266	泵杆	1
15	FLSK1-267	活塞	1
16	FLSK1-268	垫片	1
17	FLSK1-269	钢珠(7/8" DIA)	1
18	FLSK1-270	定位套	1
19	FLSK1-271	缸套	1
20	FLSK1-272	环形密封	1
21-1	FLSK1-273	泵体	1
21-2	FLSK1-274	O 形圈	1
21-3	FLSK1-275	泵座	1
24	FLSK1-276J	锁紧螺母	3
25	FLSK1-277	双头螺杆	3
26	FLSK1-278	接头(PF1" *PF3/4" )	1



上海斐然机械设备有限公司

地址：上海德平路 289 号邮政大厦 1211 室

Tel: 021-6100 1722 ,5034 6344 Fax: 3871 0119

E-mail: sh\_freeland@yahoo.com