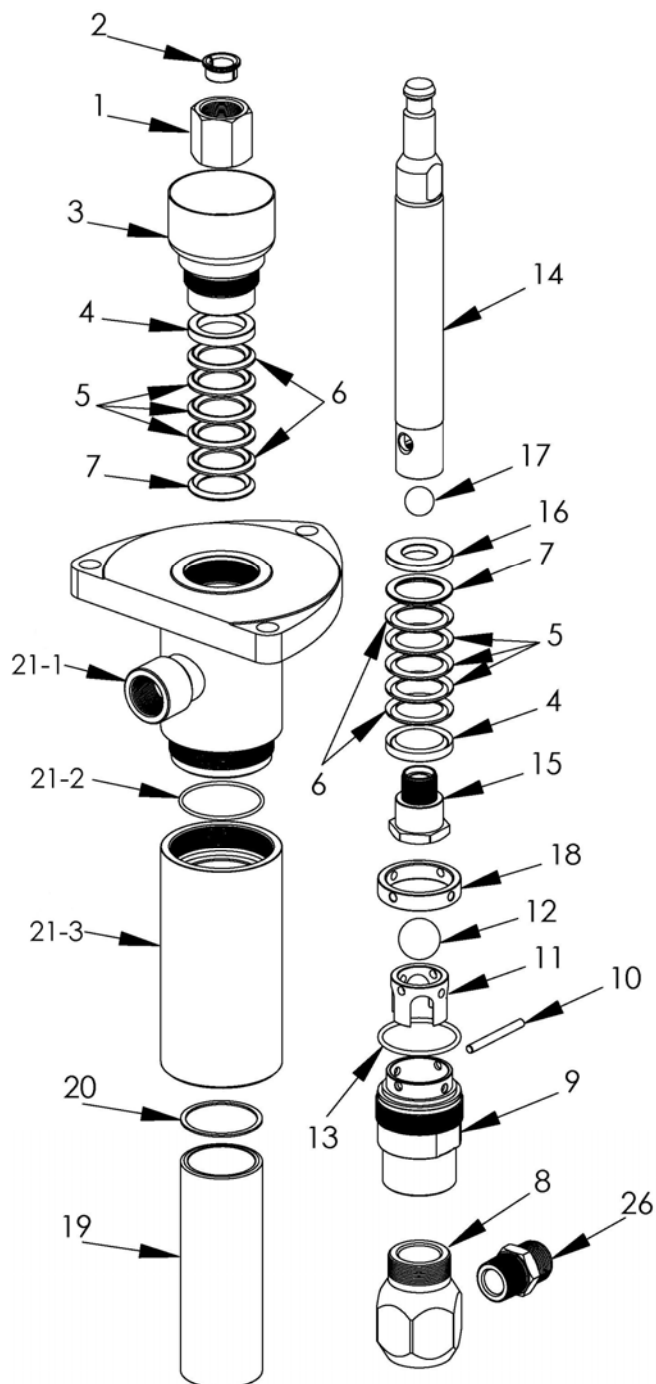


45:1 泵下缸体

部件图表和部件清单

1	FLSK2-253	螺母	1
2	FLSK2-254	半园瓦	2
3	FLSK2-255	填料压紧螺母	1
4	FLSK2-256	V 型垫片(母)	2
5	FLSK2-257	密封圈(牛皮)	4
6	FLSK2-258	密封圈(特氟龙)	2
7	FLSK2-259	垫片(公)	2
8	FLSK2-260	接头	1
9	FLSK2-261	进液处连接座	1
10	FLSK2-262	销子	1
11	FLSK2-263	钢珠导套	1
12	FLSK2-264	钢珠(1-1/4" DIA)	1
13	FLSK2-265	O 形圈	1
14	FLSK2-266	泵杆	1
15	FLSK2-267	活塞	1
16	FLSK2-268	垫片	1
17	FLSK1-270	定位套	1
19	FLSK2-271	缸套	1
20	FLSK2-272	环形密封	1
21-1	FLSK2-273	泵体	1
21-2	FLSK2-274	O 形圈	1
21-3	FLSK2-075	泵座	1
24	FLSK2-276	锁紧螺母	3
25	FLSK2-277	双头螺杆	3
26	FLSK2-278	接头(PF1" *PF3/4")	1



上海斐然机械设备有限公司

地址：上海德平路 289 号邮政大厦 1211 室

Tel: 021-6100 1722 ,5034 6344 Fax: 3871 0119

E-mail: sh_freeland@yahoo.com